



ВИХРЬ

ПАСПОРТ

УДАРНАЯ
ДРЕЛЬ
ДВУХСКОРОСТНАЯ



СЕРИЯ ДУ

ДУ-1200/2



Уважаемый покупатель!

Команда торговой марки «ВИХРЬ» выражает Вам признательность за Ваш выбор!

Мы делаем все возможное, чтобы наше оборудование удовлетворяло Вашим потребностям, а качество соответствовало лучшим мировым образцам. Данная продукция имеет бытовое назначение.

При покупке требуйте проверки полной комплектности и исправности устройства путем его пробного кратковременного запуска, а также наличия инструкции по эксплуатации.

Мы всегда рады получить от Вас обратную связь по применению нашей продукции, а также по улучшению ее качества.

Web site: <http://www.vihr.su>

СОДЕРЖАНИЕ

1. ОБЩИЕ СВЕДЕНИЯ.....	5
2. ПРАВИЛА БЕЗОПАСНОСТИ	5
3. ЗНАКИ БЕЗОПАСНОСТИ	7
4. КОМПЛЕКТНОСТЬ.....	8
5. ОБЩИЙ ВИД УСТРОЙСТВА И КОМПЛЕКТАЦИЯ.....	8
6. ТЕХНИЧЕСКИЕ ХАРАКТЕРИСТИКИ	9
7. ПОДГОТОВКА УСТРОЙСТВА К РАБОТЕ	10
7.1 Установка боковой рукоятки.....	10
7.2 Установка сверла.....	11
7.3 Настройка глубины сверления.....	11
8. РЕГУЛИРОВКА РЕЖИМОВ СВЕРЛЕНИЯ.....	11
9. ПОРЯДОК РАБОТЫ УСТРОЙСТВА.....	14
10. ТЕХНИЧЕСКОЕ ОБСЛУЖИВАНИЕ.....	15
11. РЕКОМЕНДАЦИИ ПО ПОДБОРУ СВЕРЛ	16
12. ВОЗМОЖНЫЕ НЕИСПРАВНОСТИ И СПОСОБЫ ИХ УСТРАНЕНИЯ.....	18
13. ТРАНСПОРТИРОВКА ХРАНЕНИЕ И УТИЛИЗАЦИЯ	19
14. ГАРАНТИЙНЫЕ ОБЯЗАТЕЛЬСТВА.....	19
15. ГАРАНТИЙНЫЙ ТАЛОН.....	21
16. СЕРВИСНЫЕ ЦЕНТРЫ	22

1. ОБЩИЕ СВЕДЕНИЯ

Прежде чем приступить к работам по монтажу или эксплуатации оборудования, пожалуйста, внимательно прочтите данную инструкцию. Строго соблюдайте приведенные в инструкции указания!

Сохраните инструкцию в качестве справочника по эксплуатации и для гарантийного ремонта оборудования.

Представленная эксплуатационная документация содержит минимально необходимые сведения для применения изделия. Предприятие-изготовитель вправе вносить в конструкцию усовершенствования, не изменяющие правила и условия эксплуатации, без отражения их в эксплуатационной документации.

Двухскоростная ударная дрель - электрический инструмент, предназначенный для сверления отверстий в различных материалах (дерево, сталь, кирпич, бетон марки не выше М350 и т. д.), а также заворачивания/отворачивания винтов и шурупов, при проведении строительных, отделочных, столярных, слесарных и других работ. Также возможно использование дрели для перемешивания ЛКМ (при установке соответствующих насадок).

Все дрели оснащены ударным механизмом. Эта функция облегчает сверление бетона или кирпичной кладки.

Ударная дрель предназначена для эксплуатации при температуре окружающей среды от -20°C до $+40^{\circ}\text{C}$, относительной влажности воздуха не более 80% и отсутствии прямого воздействия атмосферных осадков и чрезмерной запыленности воздуха.

2. ПРАВИЛА БЕЗОПАСНОСТИ

Ручной электроинструмент является оборудованием повышенной опасности. Строго соблюдайте следующие правила техники безопасности. Прочтите и запомните эти указания до того, как приступите к работе. Используйте изделие только по его прямому назначению, указанному в паспорте.

Вовремя проводите необходимое обслуживание. Любое изменение или модификация инструмента запрещается, так как это может привести к поломке и/или травмам.

Если Вы не имеете навыков в работе с устройством, настоятельно рекомендуется предварительно проконсультироваться у специалиста или опытного пользователя.

Данное устройство не предназначено для использования лицами (включая детей) с пониженными физическими, сенсорными или умственными способностями или при отсутствии у них опыта или знаний, если они не находятся под контролем или не проинструктированы об использовании прибора лицом, ответственным за их безопасность.

Внимание!

Не допускается работа при любых неисправностях устройства! Отключите устройство от источника электропитания перед проведением любых регулировок, технического обслуживания, или при хранении.

1. Убедитесь в безопасности рабочего места: оно должно быть чистым и хорошо освещённым.
2. Используйте защитный головной убор при работе. Надевайте маску или респиратор при работе с пылеобразующими материалами. Всегда носите защитные очки.
3. Инструмент должен быть подключен к сети с напряжением, соответствующим напряжению, указанному в технических характеристиках. Пониженное напряжение может привести к перегрузке инструмента. Род тока – переменный, однофазный. В соответствии с европейскими стандартами инструмент имеет двойную электрическую изоляцию и, следовательно, может быть подключен к незаземленным розеткам.

Внимание!

Двойная изоляция не заменяет обычных мер предосторожности, необходимых при работе инструментом.

Эта изоляционная система служит дополнительной защитой от травм, возникающих в результате возможного повреждения электрической изоляции внутри инструмента.

4. Отключайте инструмент при перерывах в работе, транспортировке и чистке.
5. Держите руки на безопасном расстоянии от движущихся деталей механизма. Избегайте попадания любых частей тела в движущиеся детали инструмента во время выполнения рабочих операций.

6. Не оставляйте дрель без присмотра во время работы.
7. Запрещено работать инструментом в уставшем состоянии, а также под воздействием алкоголя или лекарств, которые могут повлиять на скорость вашей реакции.
8. Будьте внимательны весь период работы.
9. Не лейте воду на кожух мотора и, особенно на вентиляционные отверстия.
10. Запрещается использовать едкие химические вещества и жидкости для чистки устройства.
11. Всегда следите за устойчивым положением ног. При работе на высоте убедитесь в отсутствии кого-либо под Вами.
12. При работе в стенах и полах, где могут находиться провода электрического тока под напряжением, не прикасайтесь к металлическим частям инструмента, во избежание поражения током. Держите инструмент только за изолированные поверхности.
13. Применяйте соответствующие металлоискатели для нахождения скрытых систем снабжения. Контакт с электропроводкой может привести к пожару и поражению электротоком. Повреждение газопровода может привести к взрыву. Повреждение водопровода ведет к нанесению материального ущерба или может вызвать поражение электротоком.
14. Не прикасайтесь к сверлу сразу после сверления. Оно может быть очень горячими, что приведет к ожогам.
15. При заклинивании рабочего инструмента немедленно выключите электрическую машину. Дрель реагирует резким толчком на неожиданное заклинивание сверла.

3. ЗНАКИ БЕЗОПАСНОСТИ


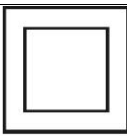


	Перед использованием необходимо ознакомиться с руководством по эксплуатации
	Двойная изоляция, класс безопасности II
	Знак обращения продукции на рынке государств-членов Таможенного союза
	Во время эксплуатации надевайте защитные очки

Таблица 1. Знаки безопасности

4. КОМПЛЕКТНОСТЬ

Ударная дрель 1 шт.
Ключ для патрона 1 шт.
Ограничитель глубины сверления 1 шт.
Боковая рукоятка 1 шт.
Паспорт 1 шт.
Упаковка 1 шт.

*Комплектация может отличаться от описанной в данной инструкции.

5. ОБЩИЙ ВИД УСТРОЙСТВА И КОМПЛЕКТАЦИЯ

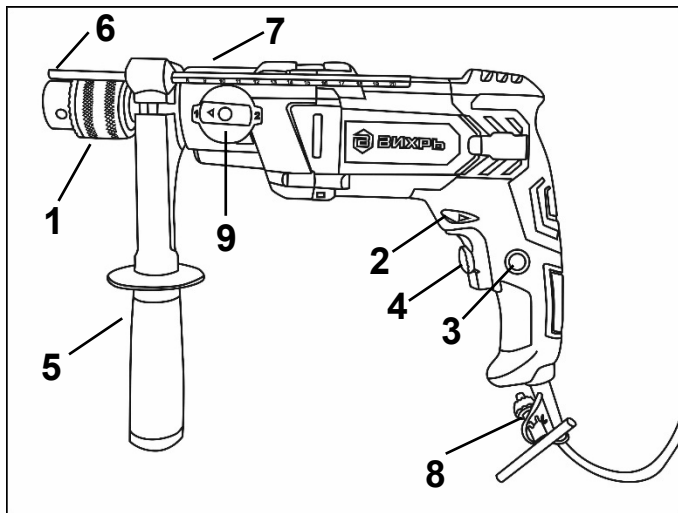


Рис. 1 Общий вид устройства

*Внешний вид устройства может отличаться от изображенного на рисунке.

1. Ключевой патрон
2. Переключатель направления вращения (реверс)
3. Фиксатор кнопки включения
4. Выключатель
5. Боковая рукоятка
6. Ограничитель глубины сверления
7. Переключатель режимов: сверление/сверление с ударом
8. Отверстие для хранения ключа патрона
9. Переключатель скоростей

6. ТЕХНИЧЕСКИЕ ХАРАКТЕРИСТИКИ

Серия ДУ/Модель	ДУ-1200/2
Параметры сети питания, В/Гц:	230 ±10% / 50
Номинальная потребляемая мощность, Вт:	1200
Номинальный потребляемый ток А	5,2
Частота вращения на холостом ходу - 1 ступень / 2 ступень, об/мин	0-1100 / 0-3000
Частота ударов при ударно-вращательном режиме, уд/мин	0-17000 0-48000
Диаметр зажимаемого сверла, мм	1,5-13
Присоединительная резьба шпинделя, дюйм	1/2"-20UNF
Наибольший диаметр сверления в стали, мм	18
Наибольший диаметр сверления в древесине, мм	44
Наибольший диаметр сверления в бетоне, мм	26
Смена направления вращения:	Да
Регулировка оборотов	Да
Патрон сверлильный	Под ключ
Фиксация кнопки включения	Да
Ограничитель глубины сверления	Да
Дополнительная рукоятка	Да
Тип редуктора	2-х скоростной
Класс безопасности машины (по ГОСТ Р МЭК 60745-1):	II
Габариты, мм	360*290*80
Масса изделия, кг	3
Масса в упаковке, кг	3.3

Таблица 2. Технические характеристики

7. ПОДГОТОВКА УСТРОЙСТВА К РАБОТЕ

Каждый раз перед использованием устройства необходимо произвести его наружный осмотр на предмет отсутствия повреждений, надежности крепления узлов и деталей, целостности шнура питания.

Перед началом использования ударной дрели необходимо:

- осмотреть дрель, убедиться в ее комплектности и отсутствии внешних повреждений;
- после транспортировки в зимних условиях, перед включением выдержать дрель при комнатной температуре до полного высыхания водяного конденсата.

Внимание!

Перед любыми манипуляциями с инструментом вынимайте штепсель из розетки!

7.1 Установка боковой рукоятки

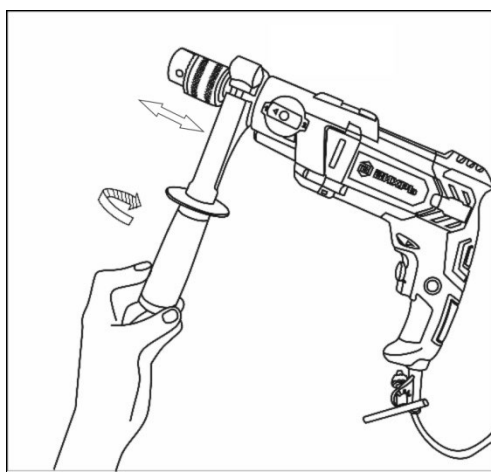


Рис. 2. Установка боковой рукоятки

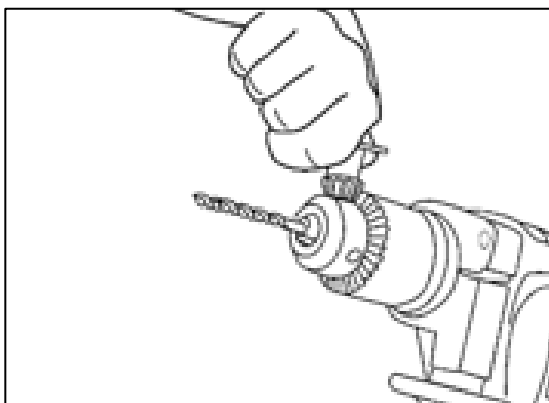
При выполнении работ необходимо всегда использовать прилагаемую дополнительную рукоятку.

Ослабьте крепление, повернув ручку против часовой стрелки.

Наденьте на дрель рукоятку и затяните крепление, закрутив ручку по часовой стрелке.

Положение боковой рукоятки может изменяться вокруг оси инструмента, что обеспечивает надежный захват во время работы.

7.2 Установка сверла



- открутите кольцо патрона
- вставьте сверло
- закрутите кольцо патрона
- с помощью ключа затяните кольцо патрона.

Рис. 3. Установка сверла

Чтобы убедиться в надежности фиксации, рекомендуем повторить затяжку, вставив ключ в соседнее отверстие на патроне.

Замена сверла осуществляется в обратной последовательности действий, указанных выше.

7.3 Настройка глубины сверления

С помощью ограничителя глубины можно установить желаемую глубину сверления.

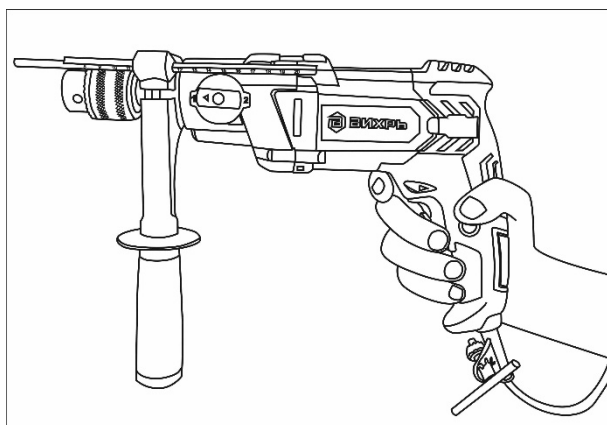


Рис. 4. Установка ограничителя сверления

- ослабьте крепление боковой рукоятки.
- вставьте ограничитель в отверстие на основании.
- выставьте необходимую глубину и закрутите рукоятку.

8. РЕГУЛИРОВКА РЕЖИМОВ СВЕРЛЕНИЯ

Регулировка диапазона скоростей вращения осуществляется путем перевода переключателя в положение 1 (0-1100 об/мин) или 2 (0-3000 об/мин). В положении 1 изделие развивает большой момент, в положении 2- большие обороты. Для сверления твердых материалов и перемешивания необходимо

использовать положение 1 переключателя, для сверления дерева или пластика – положение 2 переключателя.

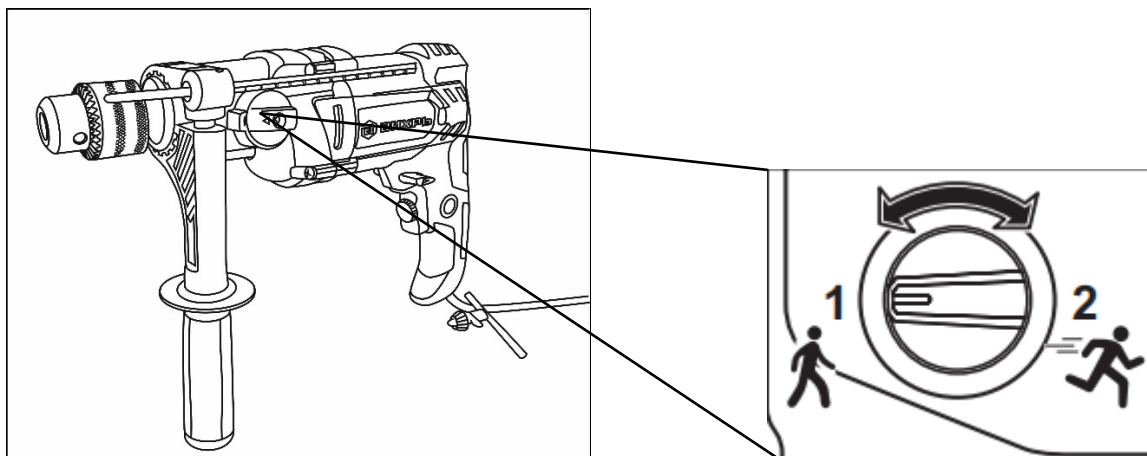
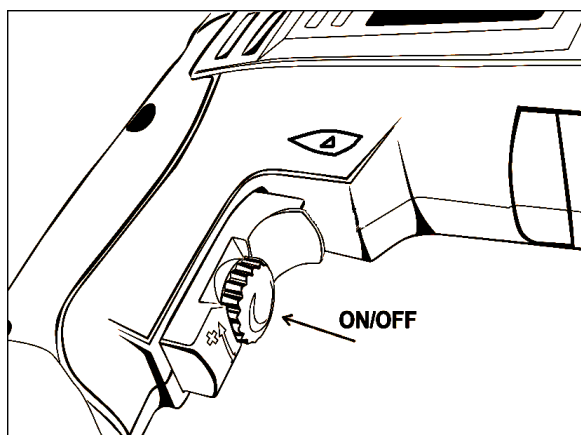


Рис.5 Регулировка скоростей вращения

Финальная частота вращения будет зависеть от выбранного диапазона переключателем 9 и степени нажатия на выключатель 4.

! Внимание!

Во избежание повреждения изделия запрещается переключать режимы, не выключив изделие выключателем 4 и не дождавшись полной остановки патрона, и обязательно доводите переключатель до крайнего положения. Если переключатель не доходит до крайнего положения (из-за несовпадения шестерен), верните переключатель в предыдущее положение, включите дрель для проворачивания на несколько оборотов и повторите попытку.



Регулировка скорости вращения оборотов осуществляется путем силы нажатия на кнопку включения инструмента.

Регулятор, ограничивающий ход кнопки находится на ней.

Рис. 6. Регулировка вращения оборотов

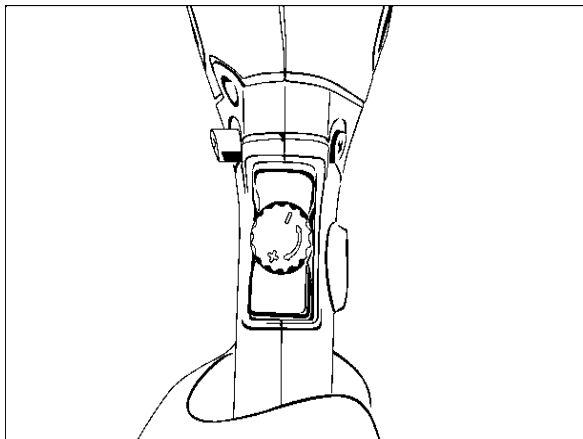


Рис. 7. Регулировка числа оборотов

Вращение регулятора к символу «-» ограничивает число оборотов до минимального значения. Вращение регулятора к символу «+» повышает число оборотов до максимального значения.

При помощи регулировки частоты вращения можно настроить дрель для работы с конкретным материалом и размером сверла.

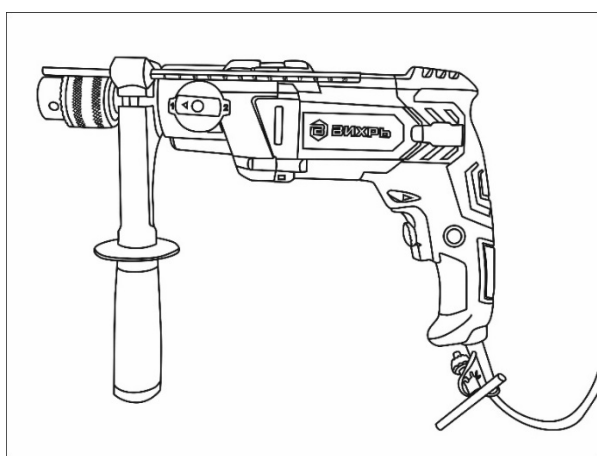


Рис. 8. Фиксатор кнопки включения

Фиксатор кнопки включения позволяет зафиксировать ее в рабочем положении при длительной работе.

Для фиксации клавиши включения при продолжительном сверлении на максимальных оборотах полностью нажать клавишу включения 4, утопить кнопку 3 и отпустить клавишу.

Для снятия фиксации необходимо нажать клавишу 4. По окончании работы выключите изделие, отпустив клавишу 4 выключателя.

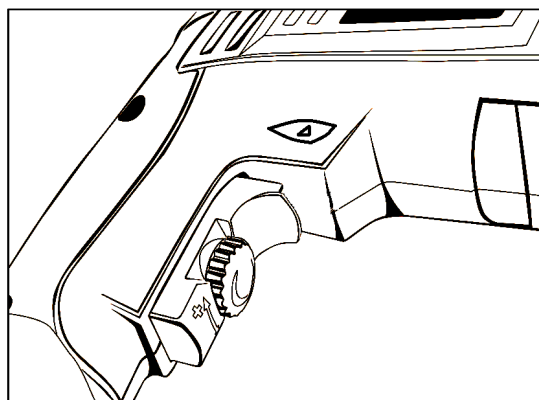


Рис. 9. Реверс

Функция реверса облегчает изъятие сверла в случае его застревания.

Реверс в положении ◀ – сверло вращается вправо. Сверло входит в материал.

Реверс в положении ▶ – сверло вращается влево. Сверло выходит из материала

Режимы работы дрелей

Режим сверления предназначен для работы по дереву, пластику, металлу.

Режим сверления с ударом предназначен для работы с кирпичной кладкой и бетоном.

Переключатель режимов осуществляет переключение между режимами удара и сверления.

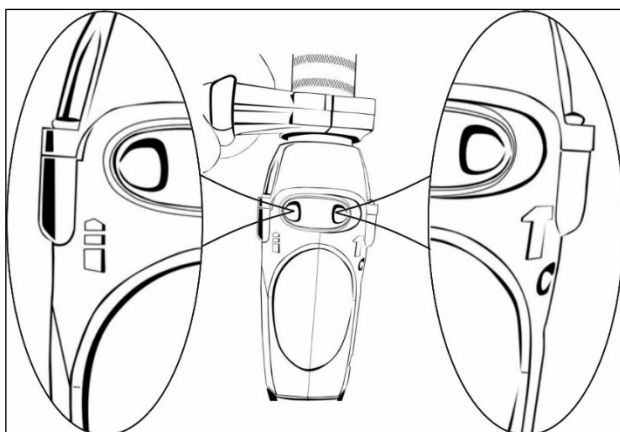



Рис. 10. Переключатель режимов

Для режима сверления с ударом переключатель необходимо переместить в крайнее положение к значку  «сверление с ударом». Ведутся такие работы по бетону, граниту и камню. Для режима сверления переключатель необходимо

переместить в крайнее положение к значку  «сверления» (сверление/сверление с ударом).

Внимание!

При работе в режиме сверления с функцией удара, необходимо использовать только сверло с твердосплавным наконечником!

9. ПОРЯДОК РАБОТЫ УСТРОЙСТВА

Начало работы:

- установите рукоятку в удобное для работы положение;
- проверьте качество заточки выбранного сверла, зажмите и надежно зафиксируйте его в патроне;
- выставьте и зафиксируйте ограничитель глубины сверления;
- с помощью переключателя установите необходимый режим работы.

Внимание!

*Для сверления отверстий большого диаметра устанавливайте наименьшую частоту вращения, для сверления стали - наибольшую. Удерживая изделие **СТРОГО ДВУМЯ РУКАМИ** (за основную и дополнительную рукоятки), установите его перпендикулярно поверхности, с которой работаете.*

Окончание работы:

- отключите дрель от сети;
- извлеките сменный инструмент;
- очистите дрель и дополнительные принадлежности от грязи;
- обеспечьте хранение инструмента при температуре окружающей среды от +1°C до +35°C и относительной влажности воздуха не более 80%;
- при длительных перерывах в работе покройте патрон и шпиндель консервационной смазкой.

Рекомендации по эксплуатации

Избегайте длительной непрерывной работы инструмента.

- Не допускайте механических повреждений, ударов, падений дрели и т.п.; Только после полной остановки машины ее можно выпускать из рук.
- Оберегайте дрель от воздействия внешних источников тепла или химических активных веществ, а также от попадания жидкостей и посторонних твердых предметов внутрь машины;
- Обеспечьте эффективное охлаждение дрели и отвод продуктов обработки из зоны сверления;
- Не закрывайте вентиляционные отверстия;
- Следите за состоянием сверла и нагревом электродвигателя.

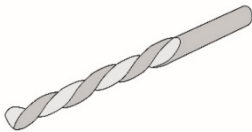
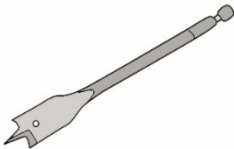


10. ТЕХНИЧЕСКОЕ ОБСЛУЖИВАНИЕ

1. Регулярно проверяйте инструмент на предмет механических повреждений/поломок, на общее состояние электроинструмента, которое может влиять на его работу.
2. Ремонт электроинструмента должен осуществляться только квалифицированным персоналом уполномоченных сервисных центров.
3. Обслуживание, выполненное неквалифицированным персоналом, может стать причиной поломки инструмента и травм.

11. РЕКОМЕНДАЦИИ ПО ПОДБОРУ СВЕРЛ

Подбираем нужное сверло: типы сверл

Стандартный тип сверла спирального типа – его чаще всего можно увидеть на полках. Оно подходит для решения большинства задач по ремонту в доме. Однако, разнообразие строительных материалов велико, а выбрав правильное сверло, можно заметно оптимизировать скорость и качество сверления.

Название сверла	Фото сверла	Виды работ
Спиральное сверло		Применяются для сверления металла, небольших отверстий дерева, решения большинства задач по ремонту в доме
Перовое сверло		Для быстрого бурения отверстий большого диаметра, при грубых работах, таких как сборка каркаса, ремонт сантехники, дерево, ДВП, ДСП, МДФ и прочее. ВАЖНО! При очень быстром сверлении на высокой скорости в отверстиях могут остаться осколки
Сверло Зенкер		Оснащено регулируемым спиральным сверлом, закрепляемым в зенкере стопорным винтом. Позволяет одновременно просверливать отверстия в дереве и зенкеровать их для вкручивания винтов с утопленной головкой.
Сверло Твист		Угол заточки данного сверла может быть от 90 до 150 градусов, наиболее часто можно встретить угол в 118 градусов. Острые углы отлично подойдут для работы с мягкими изделиями, а тонкий наконечник можно использовать для сверления твердых материалов, таких как сталь, к примеру (но нужно будет предварительно проделать отверстие в изделии)

Название сверла	Фото сверла	Виды работ
Сверло Твист		<p>Угол заточки данного сверла может быть от 90 до 150 градусов, наиболее часто можно встретить угол в 118 градусов. Острые углы отлично подойдут для работы с мягкими изделиями, а тонкий наконечник можно использовать для сверления твердых материалов, таких как сталь, к примеру (но нужно будет предварительно проделать отверстие в изделии)</p>
Сверло Форстнера		<p>Применяют для сверления крупных отверстий в дереве, ДСП, МДФ, ДВП. Сверло оснащено заостренным наконечником в центре, который направляет движения, а также радиальными углами, которые сверлят волокна древесины под наклоном по краям и вглубь, что позволяет добиться гладкого отверстия с точным диаметром. Позволяет сверлить канавки по краям деревянного бруса, а также сверлить внахлест</p>
Сверло с твердосплавным наконечником		<p>Позволяет сверлить по бетону, камню, кирпичу.</p>
Спиральное сверло по дереву		<p>Для сверления дерева и пластика. Сверло оснащено заостренным наконечником.</p>

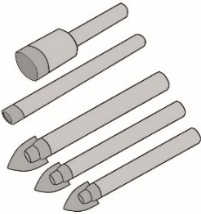
Сверло по стеклу и кафелю		Применяется для точечного сверления отверстий, например, для крепежа керамики, мрамора, фарфора или зеркал. Эти сверла необходимы при сверлении плитки в ванной комнате под настенные зеркала.
---------------------------	---	--

Таблица 3. Типы сверл

12. ВОЗМОЖНЫЕ НЕИСПРАВНОСТИ И СПОСОБЫ ИХ УСТРАНЕНИЯ.

Ударную дрель необходимо защищать от механических повреждений во время транспортировки. При длительном бездействии дрели, хранение необходимо осуществлять в отапливаемом помещении.

Неисправность	Возможная причина	Действия по устранению
Изделие не включается	Нет напряжения в сети	Проверьте напряжение сети
	Неисправен выключатель	Обратитесь в сервисный центр для замены
	Полный износ щеток	Обратитесь в сервисный центр для замены
	Неисправен двигатель	Обратитесь в сервисный центр для замены
Изделие не развивает полных оборотов или не работает на полную мощность (при макс. Нажатии выключателя)	Низкое напряжения в сети	Проверьте напряжение сети
	Износ щеток	Обратитесь в сервисный центр для замены
	Сгорела обмотка или обрыв в обмотке двигателя	Обратитесь в сервисный центр для замены
	Неисправен выключатель	Обратитесь в сервисный центр для замены
	Заклинивание в редукторе	Обратитесь в сервисный центр для замены
Изделие остановилось при работе	Заклинивание инструмента	Освободите инструмент
	Полный износ щеток	Обратитесь в сервисный центр для замены

	Заклинивание редуктора	Обратитесь в сервисный центр для замены
Сверло проворачивается в патроне	Износ элементов механизма быстросажимного патрона диаметра	Рекомендовано применение сверла с треугольным хвостовиком. Это полностью исключит возможность проворачивания сверла
Изделие перегревается	Интенсивный режим работы, работа с максимальной нагрузкой	Измените режим работы, снизьте нагрузку
	Высокая температура окружающего воздуха, слабая вентиляция, засорены вентиляционные отверстия	Примените меры к снижению температуры, улучшению вентиляционных отверстий
	Недостаток смазки, заклинивания в механизме	Обратитесь в сервисный центр для ремонта
	Сгорела обмотка или обрыв в обмотке	Обратитесь в сервисный центр для замены

Таблица 4. Возможные неисправности и способы их устранения

13. ТРАНСПОРТИРОВКА ХРАНЕНИЕ И УТИЛИЗАЦИЯ

Ударная дрель, отслужившая свой срок и не подлежащая восстановлению, должна утилизироваться согласно нормам, действующим в стране эксплуатации.

В других обстоятельствах:

- не выбрасывайте дрель вместе с бытовым мусором;
- рекомендуется обращаться в специализированные пункты вторичной переработки сырья.

14. ГАРАНТИЙНЫЕ ОБЯЗАТЕЛЬСТВА

Производитель устанавливает официальный срок службы на ударную дрель 5 лет, при условии соблюдения правил эксплуатации.

Гарантийный срок эксплуатации электроинструмента "Вихрь" - 1 год. Моментом начала эксплуатации считается дата, указанная организацией-продавцом в гарантийном талоне.

Пожалуйста, ознакомьтесь с настоящим гарантийными обязательствами при покупке изделия и проследите за тем, чтобы гарантийный талон был заполнен надлежащим образом торговой организацией.

Гарантийный ремонт производится при наличии и полном совпадении серийных номеров на устройстве и в паспорте.

Производитель гарантирует работоспособность изделия в течении всего гарантийного срока. Гарантия распространяется на недостатки изделия, вызванные дефектом производства или материалов.

Гарантия действует лишь в случаях, когда эксплуатация и техническое обслуживание осуществлялись в соответствии с указаниями паспорта.

Претензии по качеству изделия принимаются только при условии, что недостатки обнаружены и претензии заявлены в течение установленного гарантийного срока со дня продажи.

Гарантийный ремонт не производится в следующих случаях:

- при отсутствии гарантийного талона;
- гарантийный талон не оформлен соответствующим образом – не принадлежит представленному изделию, в талоне нет даты продажи или подписи продавца или печати торговой организации;
- по истечении срока гарантии;
- при самостоятельном вскрытии (попытке вскрытия) или ремонте изделия вне гарантийной мастерской (нарушены пломбы, сорваны шлицы винтов, корпус редуктора установлен неверно и т.п.);
- если деталь, которая подлежит замене, относится к расходным материалам (щётки, ремни, смазки).

Гарантийные обязательства производителя не распространяются на изделие:

- с повреждениями или неисправностями, возникшими в результате использования с нарушениями требований эксплуатации паспорта изделия, использования не по назначению, а также естественного износа узлов и деталей, вызванного интенсивной эксплуатацией машины;
- при сильном загрязнении инструмента, как внешнем, так и внутреннем, ржавчине (выявляются при диагностике в сервисном центре);
- при перегрузке или заклинивании (одновременный выход из строя ротора и статора или обеих обмоток статора; выявляется при диагностике в сервисном центре);
- при механическом повреждении корпуса, сетевого шнура или вилки;
- с неисправностями, возникшими полностью или частично, прямо или косвенно вследствие установки или замены деталей, либо установки дополнительных деталей или изменения конструкции изделия;

Изготовитель не дает гарантию на оснастку и другие принадлежности (патроны сверлильные, гайки, цанги, пилки, буры, крепления режущего инструмента, аккумуляторные батареи, зарядное устройство, шлифовальные подошвы, ножки и т.д.).

Ответственность по настоящей гарантии ограничивается указанными в настоящем документе обязательствами, если иное не определено законом.

15. ГАРАНТИЙНЫЙ ТАЛОН

Ударная дрель _____

зав № _____

модель _____

Дата продажи _____

Наименование и адрес торговой организации _____

м.п.

С правилами эксплуатации и условиями гарантии ознакомлен. Продукция получена в полной комплектации.
Претензий к внешнему виду не имею.

 ФИО и подпись покупателя

ГАРАНТИЙНЫЙ ТАЛОН

Описание дефекта, № прибора

М.П.

ГАРАНТИЙНЫЙ ТАЛОН

Описание дефекта, № прибора

М.П.

ГАРАНТИЙНЫЙ ТАЛОН

Описание дефекта, № прибора

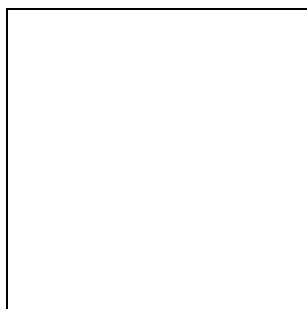
М.П.

16. СЕРВИСНЫЕ ЦЕНТРЫ

- **Абакан**, Молодежный квартал, 12/а, тел.: +7 (390) 226-30-10, +7 908 326-30-10.
- **Армавир**, ул. Мичурина, д. 6, тел.: +7 (861) 376-38-46, +7 (962) 855-40-18.
- **Архангельск**, Окружное шоссе, д.9, тел.: +7 (818) 242-05-10, +7 (952) 301-25-26.
- **Астрахань**, ул. Рыбинская, д.11, тел.: 8 (8512) 99-47-76.
- **Барнаул**, Южный проезд, 14 лит 6, тел: +7 (3852) 25-13-10, +7 (3852) 25-12-60.
- **Белгород**, ул. Константина Заслонова, д. 92, тел: +7 (472) 240-29-13.
- **Благовещенск**, ул. Раздольная 27, тел.: +7 (914) 601-07-00; +7 (416) 231-98-68.
- **Братск**, Пром.зона БЛПК, п 27030101, офис 26, тел: +7 (914) 939-23-72.
- **Брянск**, ул. 2-ая Почепская, д. 34А, стр. 1, тел: +7 (483) 259-06-44, +7 (483) 258-01-73 (сервис).
- **Великий Новгород**, ул. 3-я Сенная, д.2А, тел: +7 (816) 294-00-35.
- **Владивосток**, ул. Снеговая, д.119, тел: +7 (904) 624-03-29, +7 (423) 249-26-72.
- **Владимир**, ул. Гастелло, д.8 А, ворота №6, тел.: +7 (492) 249-43-32.
- **Волгоград**, пр-т Волжский, 4к, тел.: +7 (844) 278-01-68 (доб. 2 - сервис).
- **Вологда**, ул. Гончарная 4А, корпус 3, тел.: +7 (817) 226-48-63.
- **Воронеж**, проспект Труда, д. 48Ф, тел.: +7 (473) 204-53-29.
- **Дзержинск**, Зарёвская объездная дорога, 9В, тел: +7 (831) 335-11-09.
- **Екатеринбург**, ул. Новинская, 12, тел.: +7 (343) 384-57-25, +7 (965) 509-78-08.
- **Иваново**, ул. Спартака, д.13., тел +7 (493) 277-41-11.
- **Ижевск**, улица Пойма, 22литВ, тел.: +7 (3412) 57-60-21.
- **Иркутск**, ул.Тракторная, д.28А/1, СКЦ Байкалит, складское помещение №5 тел: +7 (908) 660-41-57 (сервис), +7 (395) 270-71-62.
- **Йошкар-Ола**, ул. Мира, д.113, тел. +7 (836) 249-72-32.
- **Казань**, ул. Лебедева, д.1, корпус 8, тел.: +7 (843) 206-03-65.
- **Калининград**, ул. Ялтинская, д. 129, тел: +7 (401) 276-36-09.
- **Калуга**, пер. Сельский, д.2А, тел: +7 (484) 292-23-76.
- **Кемерово**, ул. Радищева, д.2/3, тел: +7 (384) 265-02-69.
- **Киров**, ул. Калинина, д. 38, тел.: +7 (833) 221-42-71, 21-71-41.
- **Комсомольск-на-Амуре**, ул. Кирова, д. 54, корпус 2, тел.: +7 (924) 116-10-47.
- **Кострома**, ул.Зелёная, д.8, тел: 8 (4942) 46-73-76; 8 (4942) 46-18-59.
- **Краснодар**, ул. Грибоедова, д.4, литер "Ю", тел: +7 (989) 198-54-35; +7 (861) 203-46-92.
- **Красноярск**, ул. Северное шоссе 7И, строение 2, этаж 2, тел: 8(495)151-67-68; 8(931)204-62-88.
- **Курган**, ул. Омская, д.171Б, тел: +7 (352) 263-09-25, 63-09-24.
- **Курск**, ул. 50 лет Октября 128. Тел.: +7 (471) 236-04-46.
- **Липецк**, ул. Боевой проезд, д. 5, тел: +7 (474) 252-26-97.
- **Магнитогорск**, ул. Вокзальная 1, строение 3 тел.: +7 (351) 955-03-87, +7 (919) 342-82-12.
- **Москва**, ул. Нагатинская, д. 16 Б, стр. 2, тел: +7 (495) 118-96-42.
- **Московская область**, г. Видное, Белокаменное шоссе, владение 10 корп.2, тел.: +7 (495) 646-41-41, +7 (926) 111-27-31.
- **Московская область**, Балашиха, Западная коммунальная зона, шоссе Энтузиастов, вл 4, тел.: +7 (495) 108-64-86 (доб. 2), +7 (906) 066-03-46.
- **Московская область**, г. Долгопрудный, мк-н Павельцево, Новое ш, д. 31, литер "Ч", тел.: +7 (495) 968-85-70.
- **Мурманск**, ул. Домостроительная, д. 21/2, тел.: +7 (815) 265-61-90.
- **Набережные Челны**, Мензелинский тракт, д. 52а, склад №6, тел.: +7 (855) 220-57-43.
- **Нижний Новгород**, ул. Геологов, 1С, тел: +7 (831) 429-05-65 (доб. 2).
- **Нижний Тагил**, ул. Индустриальная 37, тел.: +7 (343) 596-37-60.
- **Новокузнецк**, Ильинское шоссе, д. 35 корпус 1, тел.: 8 (3843) 20-49-31, 8-960-931-71-41.
- **Новороссийск**, Краснодарский край., г. Новороссийск, ул. Осоевиахима, д. 212, тел.: +7 (861) 730-94-54
- **Новосибирск**, 1-е Мочищенское шоссе 1/4, тел.: 8 (383) 373-27-96
- **Омск**, ул. Космический проспект, 109 стр.1 дверь 20, 2 этаж, тел.: +7 (3812) 38-18-62, 21-46-38.
- **Оренбург**, пл. 1 Мая, д. 1А, тел: +7 (353) 248-64-90.
- **Орёл**, пер. Силикатный, д.1, тел: +7 (486) 244-58-19.
- **Орск**, ул. Союзная, д.3, тел: +7 (353) 237-62-89.
- **Пенза**, ул. Измайлова, д. 17а, тел: +7 (841) 222-46-79.
- **Пермь**, ул. Сергея Даншина, д. ба, корпус 1, тел.: +7 (342) 205-85-29.
- **Петрозаводск**, район Северная Промзона, ул. Заводская, д. 10 А, тел.: +7 (812) 309-87-08, +7 (921) 222-67-80.

- Псков, ул. Леона Поземского, д.110Е, тел.: +7 (811) 229-62-64.
- Пятигорск, Бештаугорское шоссе, д. 26д, стр. 4, тел.: +7 (968) 279-27-91, +7 (865) 220-58-50 (доб. 2).
- Ростов на Дону, ул. Вавилова, д. 62А, тел.: +7 (938) 100-20-83.
- Рязань, пр-д Яблочкова, д. 8Г, тел.: +7 (491) 246-65-58.
- Самара, Советский р-н, ул. Заводское шоссе, д. 15А, литер "А", тел.: +7 (846) 206-05-52.
- Санкт-Петербург, ул. Минеральная, д. 31, литер "В", тел.: +7 (812) 309-92-75.
- Санкт-Петербург, Пискаревский проспект, д. 125, пом. 11, тел.: +7 (812) 309-73-78.
- Саранск, ул. Пролетарская, д.130А, база Комбината "Сура", тел.: +7 (834) 222-36-37
- Саратов, ул. Пензенская, д. 2, тел: +7 (845) 249-11-79
- Смоленск, Краснинское шоссе, дом 376, стр. 2, тел.: +7 (481) 229-46-99
- Сочи, ул. Гастелло, д.23А, тел: +7 (862) 226-57-45 .
- Ставрополь, ул. Коломийцева, д. 46, тел.: +7 (865) 220-65-62
- Стерлитамак, Стерлитамакский р-н, с.Новая Отрадовка, ул. Школьная, д. 2К, тел.: +7 (347) 229-44-10.
- Сургут, ул. Базовая, д. 5, тел.: +7 (346) 275-82-31 (доб. 1 - офис, доб. 2 - сервис).
- Тамбов, ул. Волжская, д. 69, тел.: 8 (4752) 50-37-96, +7 (964) 130-85-73.
- Тверь, пр-т Николая Корыткова, д. 156 (база "Универсал"), тел.: +7 (482) 263-31-71
- Тольятти, ул. Коммунальная, д. 23, стр. 1, тел.: +7 (848) 265-12-05, +7 (964) 973-04-29.
- Томск, ул.Розы Люксембург, д. 115, стр. 1, тел.: +7 (952) 801-05-17.
- Тула, Ханинский проезд, д. 25/3, тел.: +7 (487) 238-53-44, 74-02-53.
- Тюмень, Старый Тобольский тракт, 5-й километр, 1Ас3, тел.: +7 (345) 266-28-91.
- Удмуртская Республика, Завьяловский р-н, д. Пирогово, ул. Торговая, д. 12, тел.: +7 (341) 257-60-21, 26-03-15.
- Улан-Удэ, ул. 502 км, д. 160, склад №12А, тел.: +7 (301) 220-42-87.
- Ульяновск, ул. Урицкого, д.25/1, склад №1, тел.: +7 (842) 227-06-30, 27-06-31.
- Уфа, ул. Ульяновых, д. 65, корпус 7, литер "2Б", тел.: +7 (347) 214-53-59.
- Хабаровск, ул. Промышленная, д. 64, тел.: +7 (421) 293-44-68.
- Чебоксары, Дорожный пр., д. 16, тел.: +7 (835) 221-41-75.
- Челябинск, ул. Морская, д. 6, тел.: +7 (351) 222-43-15, 222-43-16.
- Череповец, ул. Гоголя, д 60, тел.: +7 (911) 517-87-92, +7 (820) 249-05-34.
- Чита, Ул. Тракторная, д. 54А, тел. +7 (302) 228-44-79.
- Шахты, Ростовская область, пер. Газетный, д. 4Г, тел.: +7 (863) 303-56-10, +7 (909) 406-63-11.
- Южно-Сахалинск, пр-т Мира, 2 "Б"/5, корпус 8, тел.: +7 (424) 249-07-85.
- Ярославль, ул. Тутаевское шоссе, д.4, тел: +7 (485) 266-32-20.
- Казахстан, г. Актобе, жилой массив Коктем (бывш. Заречный - 1), д. 311, тел.: 8-31-32-724-640.
- Казахстан, г. Алматы, Илийский тракт, 29, тел: +7 (727) 225-47-45, 225-47-46.
- Казахстан, г. Атырау, пр-т Азаттык, 118Б, тел: +7 (7122) 30-85-06, +7 (700) 244-50-96.
- Казахстан, г. Нур-Султан (Астана), ул. Циолковского, д. 4, склад 8а, тел.: +7 (771) 754-02-45.
- Казахстан, г. Караганда, ул. Складская 2А/1, тел.: +7 (707) 469-80-56.
- Казахстан, г. Тараз, ул. Санырак батыра, 47м, тел.: +7 (726) 297-00-12.
- Казахстан, г. Усть-Каменогорск, ул. Абая, д. 156/1, корпус 6, тел.: +7 (723) 240-32-19.
- Казахстан, г. Шымкент, ул. Сарбаздар 18. тел.: +7 (776) 808-50-05.
- Армения, г. Ереван, Arsaḡkunyanc 210/1, тел.: +374 93 426 312; +374 94 426 312.
- Армения, Котайкская область, село Ариндж улица 17, ТЦ Ариндж молл., Маг. №357, тел: +37477412416; +37444412414.
- Республика Беларусь, г. Минск, пр-т Партизанский, д.2, тел.: +375 (29) 397-02-87.
- Республика Беларусь, г. Минск, пр-т Победителей, д. 84, ТЦ Арена, 1-й этаж, тел.: +375 (29) 397-02-87, +375 (44) 747-50-38.
- Республика Беларусь, г. Брест, ул. Фомина, д. 19, тел.: +375 33 698 89 44.
- Республика Беларусь, г. Гомель, ул. Текстильная, д. 9, тел.: 8 (029) 327 29 44.
- Республика Беларусь, г. Минск, ул. Притыцкого 62/1, цокольный этаж+375(17) 363-95-71 +375(29) 7-629-629 +375(29) 3-629-629.
- Киргизия, г. Бишкек, Дэн Сяопина, д.18, тел.: +996 708 323 353.

Актуальная информация по адресам сервисных центров и приобретению оригинальных запчастей также доступна на официальном сайте vhr.su в разделе Сервис.



Изготовитель (импортер):
«Хюттер Техник ГмбХ»
Потсдамерштрассе 92,
10785, Берлин, Германия
Сделано в КНР

Ред. 1.2